

Válvulas de Aguja en barra, bloqueo y purga



Características técnicas

Rating: 6000 psi; o bien 10000 psi (cod. **10K**).

Maneta: en AISI 303.

Eje de Cierre: en AISI 316 L.

Obturator de Aguja no giratorio: en AISI 316 L (cod. **5**), (o materiales especiales).

Bonete: en AISI 316 L (cod. **5**), (o materiales especiales).

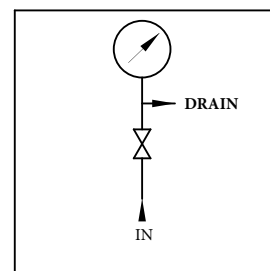
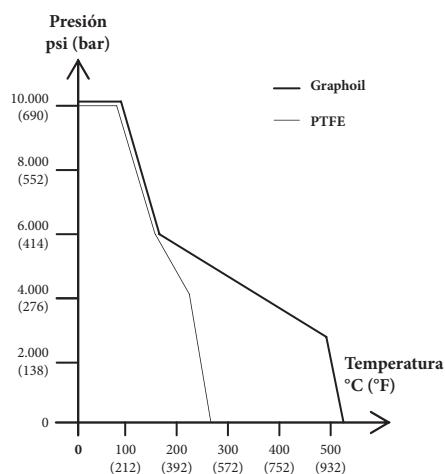
Junta de Cierre del eje: en PTFE o Grafoil (ver gráfico).

Racorderia: en acero al carbono.

Tapón antipolvo línea: en Hytrel, azul.

Cierre del bonete sobre cuerpo válvula: junta metálica en AISI 316L.

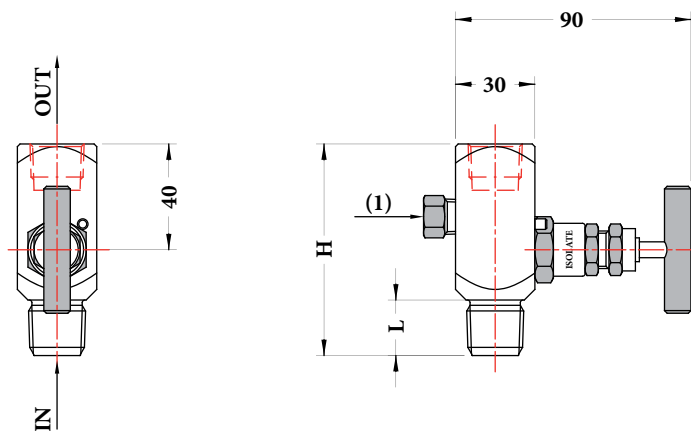
Cuerpo válvula y racord de purga: en AISI 316 L (cod. **5**), (o materiales especiales).



OPCIONES

10K - Rating Bonete 10000 psi	LOK - Dispositivo de bloqueo
ANT - Antisabotaje	P02 - Desengrasado servicio oxígeno
E30 - Ejecución NACE MR 0103/0175-ISO15156	SMI - Sigla
GRA - Junta de cierre en Grafoil	TB6 -

5.VVM - BSV/VVM - conexión macho a proceso



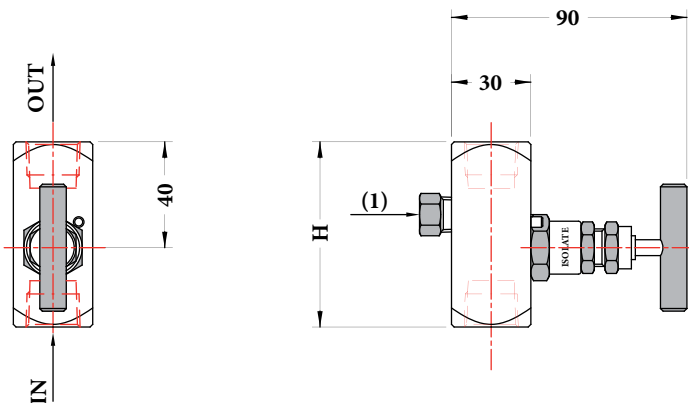
Peso : 0,53 kg

Cod.	IN-OUT	H	L
43M x 43F	1/2" NPT M x 1/2" NPT F	76	20

(1) Purga en 1/4" NPT H con tapón

dimensiones : mm

5.VVF - BSV/VVF - conexión hembra a proceso



Peso : 0,48 kg

Cod.	IN-OUT	H
43F x 43F	1/2" NPT F x 1/2" NPT F	70

(1) Purga en 1/4" NPT H con tapón

dimensiones : mm

SECUENCIA PARA ENCARGAR

Sección / Modelo / Material / Conexión a Proceso / Conexión a instrumento / Opciones
 5 VVM 5 43M 43F 10K...SMI
 VVF